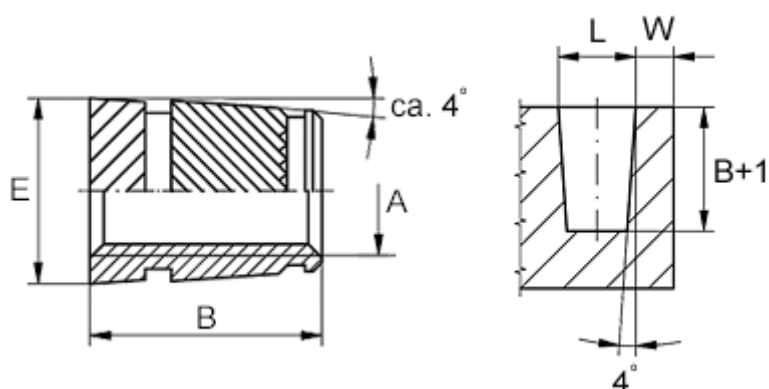


Varenummer: 12853100080800
Beskrivelse: KLEE-coil 853 100 080.800
M8 messing

Mål



Anbefalet huldia. $W + 0,1 = 10,9$

Indvendigt gevind A = M8

Længde B = 12,0

Mindsteafstand til kant $W = 3,0$

Udvendig diameter E = 11,2